

Einsatz faser- bzw. textilverstärkter Verbundwerkstoffe zur Schwingungsdämpfung bei Hubmasten von Regalbediengeräten

Vibration damping of lift masts of rack service cranes using composite materials with fibrous or textile reinforcement

Artem Zhakov*
Thorsten Schmidt*
Martin Dannemann**
Niels Modler**

*Professur für Technische Logistik, Institut für Technische Logistik und Arbeitssysteme

**Institut für Leichtbau und Kunststofftechnik

Fakultät Maschinenwesen

Technische Universität Dresden

Die hohen Leistungsansprüche an moderne Lager-systeme führen zu immer kürzeren Taktzeiten beim Warenumschlag, die auch von Regalbediengeräten (RBG) realisiert werden müssen. Um trotz der kurzen Umschlagzeiten eine schnelle und sichere Gutübergabe zu gewährleisten, muss innerhalb der Ausschwingzeit die Amplitude der Schwingungen des Lastaufnahmemittels vor dem Ein- beziehungsweise Auslagerungsvorgang weitgehend abgeklungen sein. Diese Wartezeiten beeinflussen die Taktzeit und damit die Umschlagleistung des RBG negativ. Ein möglicher Ansatz, die Ausschwingzeiten zu verkürzen, ist der Einsatz hochdämpfender Materialien, wie etwa Verbundwerkstoffe. Durch die erreichte Reduzierung der Schwingungsamplituden bei gleichzeitiger Erhöhung des Leichtbaugrades ist eine deutliche Effizienzsteigerung von RBG zu erwarten.

[Schlüsselwörter: Schwingungsdämpfung, Regalbediengerät, Mast, Faserverbundwerkstoffe]

High performance requirements for modern storage systems cause shorter cycle times during cargo handling. Especially rack servicing cranes have to realize those requirements. The amplitude of oscillation of the lifting device should be largely subsided before storage and retrieval operation, to ensure a quick and safe delivery of the material despite .Such delays raise the cycle time and influence the storage performance of rack servicing cranes negatively. One option to reduce the oscillation time is the use of highly damped materials such as composite materials. A significant improvement in efficiency of rack servicing cranes is be expected, trough the reduction in vibration amplitudes by simultaneously increasing the lightweight design level.

[Keywords: vibration damping, rack servicing crane, mast, composites]

1 AUSGANGSSITUATION

Aufgrund moderner und effizienter Produktionsprozesse, die zunehmend auf schnelle, flexible und pünktliche Lieferzeiten und -bedingungen angewiesen sind, kommt der Logistik eine steigende Bedeutung zu. Insbesondere die Lagerung von Gütern und Produkten in Zentrallagern erfordert Sortier- und Entnahmesysteme, die den hohen Anforderungen an Prozesszeit und -genauigkeit genügen. Größtmögliche Arbeitsgeschwindigkeiten und Beschleunigungen sind Voraussetzungen für hohe Durchsätze im Umschlagprozess.

Bei Ein- bzw. Auslagerungsvorgängen in Hochregallagern ist die Feinpositionierung des Lastaufnahmemittels in großer Höhe (bis zu 45 Meter) erforderlich. Eine exakte, kollisionsfreie Positionierung vermeidet Beschädigungen am RBG, an der Last und am Hochregal. Die bei Anfahr- und Bremsvorgängen angeregten niederfrequenten Schwingungen des Hubmasts wirken sich bei großer Höhe der Last besonders negativ auf den Durchsatz aus, weil eine nicht zu vernachlässigende Zeit vergeht, ehe nach Anfahrt des entsprechenden Regalfachs die Schwingungen unter ein zulässiges Toleranzband abklingen. Erst dann kann die Last sicher ein- bzw. ausgelagert werden. Da die Schwingungen des Hubmasts beim heute im Allgemeinen eingesetzten Werkstoff Stahl jedoch nur schwach gedämpft abklingen – die Eigendämpfung metallischer Werkstoffe ist sehr gering –, ist eine aktive Schwingungskompensation für einen hohen Durchsatz erforderlich. Auch bei den aus Aluminium gefertigten Masten ist das Schwingungsverhalten vergleichbar. Die aktive

Schwingungskompensation realisieren zusätzlich installierte Dämpfungsglieder oder eine entsprechende Antriebsregelung – hier wird bei Annäherung an die Zielposition der Bewegungsablauf vom Rechner so gesteuert, dass die Schwingungen des Hubmasts bis zum Erreichen der Zielposition am Regalfach abgeklungen sind. Beide Methoden ziehen erhebliche mechatronische Mehraufwendungen und -kosten nach sich. Derartige rechnergesteuerte Antriebsbewegungen bedingen

- technisch aufwändige regelbare Antriebe,
- eine Vielzahl von Sensoren und entsprechender Messtechnik zur Erfassung der Bewegungsgrößen sowie
- eine leistungsfähige Rechentechnik mit entsprechend zugeschnittenen Steuerungsalgorithmen.

Hinzu kommen Aufwendungen für die Inbetriebnahme und die Wartung.

Alternativ zur aktiven Schwingungskompensation ermöglicht der Einsatz von Materialien mit hoher Werkstoffdämpfung eine passive Schwingungskompensation, da hierbei durch werkstofftechnische und konstruktive Maßnahmen auf zusätzliche elektronische Baugruppen weitestgehend verzichtet werden kann.

2 REGALBEDIENGERÄT

Regalbediengeräte (RBG) sind schienengebundene Regalförderzeuge, die beim Warenumschlag in oft automatisierten Kleinteilelagern und Hochregallagern eingesetzt werden. Je nach Anwendungsfall werden Ein- oder Zweimast-RBG eingesetzt.

Einmast-RBG finden ihren Einsatz in automatischen Kleinteilelagern mit Bauhöhen bis zu 18 m sowie in Hochregallagern mit Bauhöhen bis 45 m. Bei niedrigen Bauhöhen und leichtem Umschlaggut sind sehr hohe Fahrgeschwindigkeiten möglich. Ein weiterer Vorteil von Einmast-RBG ist die kompakte Bauweise. Diese hat direkten Einfluss auf das seitliche Anfahrmaß (Abstand der letzten Palette einer Gasse zur Wand bei Berücksichtigung der Maße von Schaltschrank und Antrieb des RBG) der Regalanlage und somit auf das nutzbare Lagervolumen [Hom07].

Zweimast-RBG werden aus folgenden Gründen gefertigt:

- Große Nutzlast
- Hohe Schwingungsstabilität, aufgrund der steifen Konstruktion
- Einsatz im Langgutlager (z. B. Papierrollenlager)

- Möglichkeit zu Steigerung der Umschlagleistung durch zwei unabhängige Hubwagen

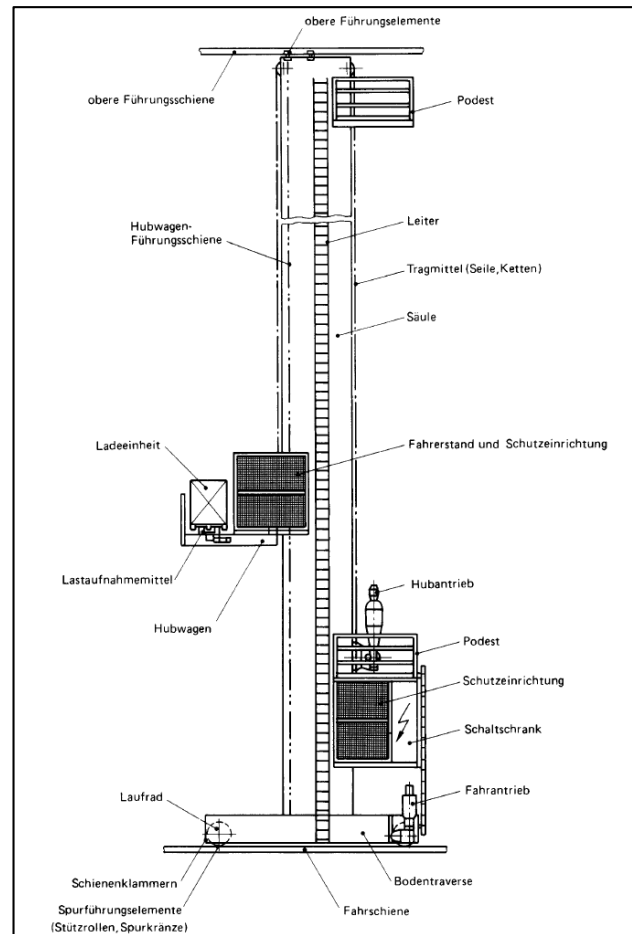


Abbildung 1. Grundaufbau des RBG [DIN 15350]

Da die Einmast-RBG konstruktionsbedingt eher Schwingungen ausgesetzt sind, wurde dieser Typ als Referenzsystem für die Untersuchungen im Rahmen des Forschungsvorhabens gewählt. In Abbildung 1 sind die Hauptbaugruppen eines Einmast-RBG dargestellt. Zu erkennen ist der Mast, der oben und unten durch eine Schiene geführt wird. An ihm befindet sich ein Hubwagen mit Lastaufnahmemittel, das mit einem Hubantrieb – bei Paletten-RBG sind es in der Regel Seiltriebe mit Trommelwinden – vertikal verfahren wird. Für die horizontalen Fahrten des RBG ist das Schienenfahrwerk an der unteren Führungsschiene und die entsprechende Steuerung zuständig. Technische Daten von RBG für den Umschlag von Paletten zeigt Tabelle 1.

Tabelle 1. Standardkennwerte des Paletten-RBG [Hom07]

Leistungsmerkmal	Kennwerte von RBG
Traglast [kg]	300 bis 5000
Fahrgeschwindigkeit [m/s]	bis 4

Hub-/Senkgeschwindigkeit [m/s]	bis 1,3
Fahrbeschleunigung [m/s ²]	bis 1
Hubbeschleunigung [m/s ²]	bis 2

2.1 STRUKTURSCHWINGUNGSARTEN AM EINMAST-REGALBEDIENGERÄT, URSACHEN UND EINFLUSSGRÖßEN

Bei dem Einmast-RBG werden grundsätzlich zwei signifikante Strukturschwingungsarten unterschieden. Bei der einen Schwingungsart handelt es sich um die horizontale Mastschwingung in Gassenrichtung (x-Richtung). Diese werden durch dynamische Vorgänge, wie Beschleunigungs- und Bremsvorgänge des Fahrtriebs angeregt. Der prinzipielle Schwingungsverlauf des RBG nach der Beschleunigungsphase bzw. nach dem Bremsvorgang ist in Abbildung 2 dargestellt. Vereinfacht lässt sich die Mast-Schwingungsbewegung durch folgende Differentialgleichung beschreiben [Nac06]:

$$m\ddot{x} + d\dot{x} + kx = a(t) \cdot m \quad (1)$$

x	Weg des Ersatzmassenpunktes	[m]
\dot{x}	Geschwindigkeit des Ersatzmassenpunktes	[m/s]
\ddot{x}	Beschleunigung des Ersatzmassenpunktes	[m/s ²]
m	Ersatzmasse (Mast, Hubeinheit, Umschlaggut)	[kg]
d	Dämpfungskonstante des Hubmasts	[N · s/m]
k	Steifigkeit des Hubmasts	[N/m]

Mit

$$k = \frac{3E \cdot I}{l^3}$$

E	Elastizitätsmodul des Balkens	[N/mm ²]
I	Flächenträgheitsmoment des Balkens	[mm ⁴]
l	wirksame Schwinglänge des Balkens	[m]

für die Annahme Hubmast als Balken.

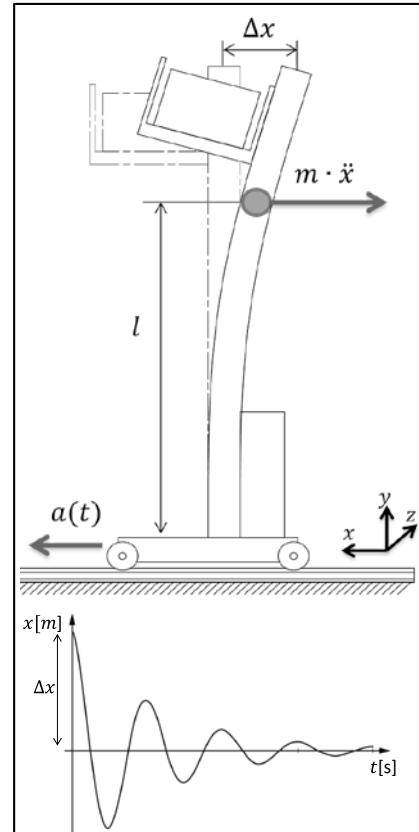


Abbildung 2. prinzipieller Verlauf der Horizontalschwingung am Einmast-RBG

Wie aus der Gleichung (1) zu erkennen ist, hängen Schwingungsamplitude und -dauer von vielen Größen und Parametern des RBG ab, zum Beispiel:

- Bauhöhe
- Steifigkeit des Mastes
- Dämpfung des Mastes
- Eigenmasse des Mastes
- Fahrgeschwindigkeit, Beschleunigung

Um Schwingungen dieser Art zu kompensieren, werden zusätzliche Kompensationsantriebe an der oberen Führungsschiene installiert. Dieser Aufwand ist jedoch mit hohen Investitionskosten für die zusätzlichen Antriebe, deren Steuerung und die Anpassung der Schienenanordnung, da diese zusätzliche Lasten aufnehmen muss. Alternativ wird aktive Schwingungskompensation durch eine entsprechende Fahrtriebsteuerung [Sch11], die jedoch enorme Ansprüche an die Antriebsmotoren stellt, betrieben.

Bei der zweiten Schwingungsart handelt es sich um die Mastschwingungen quer zu Gassenrichtung (z-Richtung). Diese entstehen durch die Beschleunigungs- und Bremsvorgänge des Lastaufnahmemittels beim Ein- und Auslagern von Umschlaggut, wobei die höchsten

Schwingungsamplituden beim Ein- und Auslagern in mittleren Regalhöhen erreicht werden. Nach dem heutigen Stand der Technik ist nur das gezielte Ansteuern des Linearantriebs der Lastaufnahme zur Schwingungskompensation dieser Art bekannt.

Um auf die technisch anspruchsvolle aktive Schwingungsdämpfung zu verzichten und dennoch Leistungssteigerung bei Regalbediengeräten zu erreichen, wird an der TU Dresden im Rahmen eines Forschungsvorhabens der Einsatz faser- bzw. textilverstärkter Funktionswerkstoffe zur Schwingungsdämpfung bei Hubmasten von Regalbediengeräten untersucht.

3 LÖSUNGSANSATZ

Eine schematische Darstellung des Schwingungsverhaltens unter Annahme eines stark abstrahierten Beschleunigungsprofils ist in Abbildung 3 dargestellt. Bei Aufbringen einer konstanten Beschleunigung (Zeitpunkt t_1) erfolgt eine Anregung des Mastes. Diese Schwingung klingt zunächst ab und führt unter der Annahme einer entsprechend langen Beschleunigungszeit ($t_2 - t_1$) zu einer Amplitude w_2 . Diese Amplitude ist in erster Linie von der aufgetragenen Beschleunigung, der Steifigkeit des RBG-Mastes sowie dessen Masse abhängig und stellt die Ausgangsamplitude für die Schwingung dar, die infolge des Übergangs zur Fahrt mit konstanter Geschwindigkeit weiter angeregt wird. Die Schwingungsphänomene beim Abbremsen laufen prinzipiell auf die gleiche Art ab. Für die Ein- und Auslagervorgänge ist insbesondere die Zeit $\Delta t = t_3 - t_2$ interessant, die vergeht, bis die Schwingungen unter einer bestimmten Amplitude w_{max} abgeklungen sind.



Abbildung 3. Schematische Darstellung des Schwingungsverhaltens beim Anfahren und Abbremsen eines RBG

Diese Abklingzeit Δt wird hauptsächlich von drei Einflussgrößen bestimmt:

- Anregungsamplitude und -signal (also Höhe und Form der Beschleunigung)
- Steifigkeit (vorrangig Biegesteifigkeit) und Länge des Mastes bzw. des Gesamtsystems
- Masse und Masseverteilung
- Dämpfung (insb. Werkstoff, Fügestellen)

Die Anregung wird dabei insbesondere durch die Steuerung der Fahrbewegung bestimmt. Die Steifigkeit und Masse des RBG ist – auch unter dem Fokus der Ener-

gieeffizienz – Gegenstand zahlreicher Forschungsprojekte (vgl. z. B. [Wah12], [Ert12], [Fur11]). Im Fokus der hier präsentierten Arbeiten steht daher die Dämpfung des Gesamtsystems.

Zur Reduzierung der Schwingungsamplituden und zur Verkürzung der Ausschwingzeit können sowohl aktive Maßnahmen als auch passive Maßnahmen ergriffen werden (vgl. Abbildung 4)

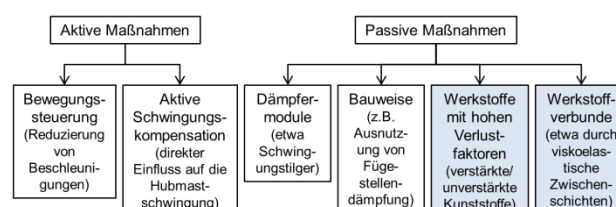


Abbildung 4. Mögliche Maßnahmen zur Schwingungsreduktion an Regalbediengeräten

Im Rahmen der hier vorgestellten Arbeiten sollen insbesondere werkstoffintegrierte Maßnahmen (in Abbildung 4 blau unterlegt) verfolgt werden, da diese im Vergleich zu den aktiven Maßnahmen keine aufwendige Steuerung und Regelung benötigen. Neben der dämpfenden Funktion müssen natürlich auch die geforderten Eigenschaften hinsichtlich Steifigkeit und Festigkeit realisiert werden. Dafür bietet sich u. a. die Werkstoffgruppe der Faserverbundwerkstoffe an.

3.1 FASERVERBUNDWERKSTOFFE ZUR SCHWINGUNGSDÄMPFUNG

Faserverbundwerkstoffe bestehen aus Fasern (Kurz-, Lang- oder Endlosfasern), die in einen Grundwerkstoff (Matrix) eingebettet werden. Für Bauteile mit Tragfunktion werden häufig Endlosfasern als Verstärkungsmaterial gewählt, die in unterschiedlichen Anordnungen (Faserarchitektur) vorliegen. Übliche Faserarchitekturen sind bspw. Gelege, Gewebe oder Gestricke.

Bei steifigkeitsdominierten Aufgabenstellungen mit Restriktionen des verfügbaren Bauraums – wie dem hier vorliegenden RBG-Hubmast – gilt es, Werkstoffe mit hohem Elastizitätsmodul zu wählen. Darüber hinaus sind in diesem Fall die Dämpfungseigenschaften und Dichte bei der Werkstoffauswahl zu berücksichtigen. Die Dämpfung oder auch Energiedissipation beschreibt dabei Vorgänge, bei denen mechanische Energie in Wärme umgewandelt wird. Im Falle von Schwingungen ist diese Dissipation i. Allg. frequenzabhängig. Abbildung 5 zeigt ein Diagramm zur Werkstoffvorauswahl auf Basis der Größen Elastizitätsmodul und Verlustfaktor nach Ashby [Ash05].



LITERATUR

- [DIN 15350] DIN 15350: *Regalbediengeräte – Grundsätze für Stahltragwerke – Berechnungen*. 1992
- [Hom07] ten Hompel, M; Schmidt, T; Nagel, L.: *Materialflusssysteme: Förder- und Lagertechnik*. Springer-Verlag 2007
- [Nac06] Nackenhorst, U.; Beuermann, S.; Spiess, H.; Löhnert, S.: *Technische Mechanik kompakt: Starrkörperstatik, Elasto-statik, Kinetik*. Springer-Verlag 2006
- [Sch11] Schlipplück, M.; Günther, W.: *Potentielle einer flachheitsbasierten Antriebssteuerung am Beispiel Regalbediengerät, Automatisierungs-technik Methoden und Anwendungen der Steuerungs-, Regelungs- und Informationstechnik*. Band 59, Heft 4, March 2011
- [Wah12] Wahle, A.: *Leichtbau für AKL-Geräte – Perspektive Faserverbundwerkstoffe?* VDI-Berichte Band 2174 (2012) S. 73-83. Düsseldorf: VDI-Verlag.
- [Ert12] Ertl, R.; Günthner, W.; Fischer, G.; Hahn-Woernle, P.; *Energieeffiziente Intralogistik auf Geräteebene am Beispiel der Regalbediengeräts*, Tagungsband Magdeburger Logistiktage, Fraunhofer Verlag, Magdeburg, 2012, S. 65-72
- [Fur11] Furmans, K.: *Leichtbau bei Unstetigförderern durch Einsatz moderner Werkstoffe*. WGTL-Tagungsband 2011
- [Ash05] Ashby, M. F. *Material selection in mechanical design*. 3rd edition, Butterworth Heinemann, Oxford 2005
- [Moe10] Möser, M.; Kropp, W.: *Körperschall – Physikalische Grundlagen und technische Anwendungen*. Springer-Verlag Heidelberg 2010

Dipl.-Ing. Artem Zhakov, Research Assistant at the Chair of Logistics Engineering, Institute of Material Handling and Industrial Engineering, Technische Universität Dresden.

Artem Zhakov is research assistant at the chair of logistics engineering since 2013. Between 2010 and 2011 he did an internship as R&D Engineer at TAKRAF GmbH in Leipzig while working on the topic “Design and Development of routes of band-conveyors”. His current research areas are the design and dimensioning of machinery components for material handling systems, finite element analysis and the development of a new wire rope stress reducing winch with magnetic traction sheaves.

Address: Technische Universität Dresden, Faculty of Mechanical Science and Engineering, Institute of Material Handling and Industrial Engineering, Chair of Logistics Engineering, 01062 Dresden, Germany.
Phone: +49 351 463 34570
Fax: +49 351 463 35499
E-Mail: Artem.Zahkov@tu-dresden.de

Prof. Dr.-Ing. habil. Thorsten Schmidt, Head of the Chair of Logistics Engineering, Director of the Institute of Material Handling and Industrial Engineering, Technische Universität Dresden

Thorsten Schmidt is full professor at the TU Dresden and heads the Chair of Logistics Engineering in the Mechanical Engineering faculty since 2008. He holds a diploma degree in mechanical engineering from the TU Dortmund and a Master degree in industrial engineering from the Georgia Institute of Technology. He received his Ph.D. from the TU Dortmund in 2001. His research areas are the design and optimization of facility logistics and production systems including a focus on the machinery and components involved. He currently works on energy efficient control strategies in material flow, fast approximation in early planning stages by means of standard design modules, online data analysis, formal verification of control logic, performance analysis of decentral and selfcontrolled systems, lightweight structures in material handling and stress analysis on wire ropes and toothed belts, respectively.

Address: Technische Universität Dresden, Faculty of Mechanical Science and Engineering, Institute of Material Handling and Industrial Engineering, Chair of Logistics Engineering, 01062 Dresden, Germany.
Phone: +49 351 463 32538
Fax: +49 351 463 35499
E-Mail: thorsten.schmidt@tu-dresden.de

Dr.-Ing. Martin Dannemann, Head of Function Integration, Institute of Lightweight Engineering and Polymer Technology, Technische Universität Dresden

Martin Dannemann is research assistant at the Institute of Lightweight Engineering and Polymer Technology of TU Dresden. Since 2014 he is Head of Function Integration. He holds a diploma degree in mechanical engineering from the TU Dresden. Within his Ph.D. thesis, he dealt

with the optimisation of the vibro-acoustic behaviour of lightweight structures. Currently, Dr. Dannemann works on the wide area of function integration including both passive and active approaches for different fields of applications as e.g. automotive, aviation, and medical engineering.

Address: Technische Universität Dresden, Institute of Lightweight Engineering and Polymer Technology, Holbeinstr. 3, 01307 Dresden, Germany.
Phone: +49 351 463 38134
Fax: +49 351 463 38143
E-Mail: thorsten.schmidt@tu-dresden.de

Prof. Dr.-Ing. Niels Modler, Head of the Chair of Function-integrative Lightweight Engineering, Member of the Board of the Institute of Lightweight Engineering and Polymer Technology, Technische Universität Dresden

Niels Modler is full professor at the TU Dresden and heads the Chair of Function-integrative Lightweight Engineering since 2013. He graduated from TU Dresden as a diploma engineer and obtained his doctorate with Professor W. Hufenbach in 2008. As a mechatronics engineer he is dedicated to science and technology with a focus of function integration in lightweight structures. His research projects have applications in particular in medical devices, (electric) vehicles and handling systems. Currently, integrated actuator/sensor networks in fiber-composite based components play a main role.

Address: Technische Universität Dresden, Institute of Lightweight Engineering and Polymer Technology, Holbeinstr. 3, 01307 Dresden, Germany.
Phone: +49 351 463 38156
Fax: +49 351 463 38143
E-Mail: niels.modler@tu-dresden.de